



Elévateur à fourche 300 kg

CS
ES

Hauteur de levée jusqu'à 8,7 m

CS - avec treuil manuel

ES - avec treuil électrique 230 V



- Fourche inversable de longueur 700 mm
- Mise en action en quelques secondes sur chantier
- Construction compacte très robuste
- Roues de Ø 250 mm avec jante métal pour un transport aisé sur chantier et permettant un roulage même sur des sols accidentés
- Pourvu de 2 pieds stabilisateur latéraux
- Mât pourvu d'un anti-chute automatique
- Carter de protection du câble sur la 1ère échelle
- Poulies en acier avec carénage
- Oeil permettant un levage par grue
- Câble acier à très haute résistance
- Verrou de retenue du chariot pendant le transport
- Vis de relevage à double fonction qui permet le relevage sans effort des jambes et de rééquilibrer l'élévateur sur des sols non plats
- Passage automatique en petite vitesse sur la 1ère échelle

Pour CS - avec treuil manuel

- Treuil à double manivelle avec frein automatique

Pour ES - avec moteur électrique 230 V 50/60 Hz - 1,1 kW

- Moteur avec frein automatique par manque de courant
- Réducteur planétaire à 2 étages
- Fin de course automatique en position haute



Vis de relevage



Verrou du chariot



Protection câble



Roues Ø 250 mm

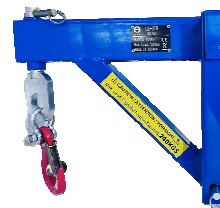


Autre version disponible
Pour travail en façade

Accessoires



Support tuyau



Potence



Potence articulée



KeM.Tech
CH - 1132



ksf.europe@gmail.com

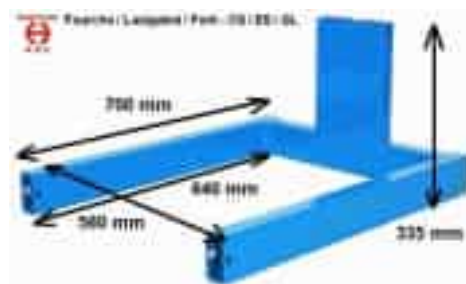
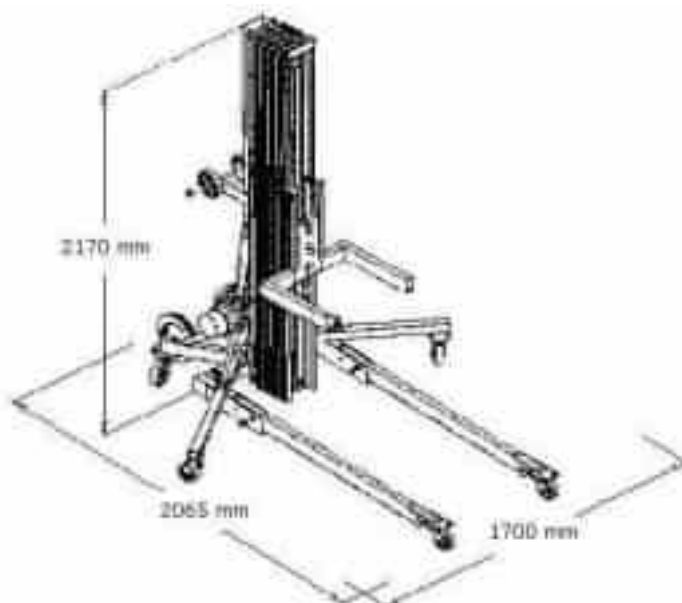
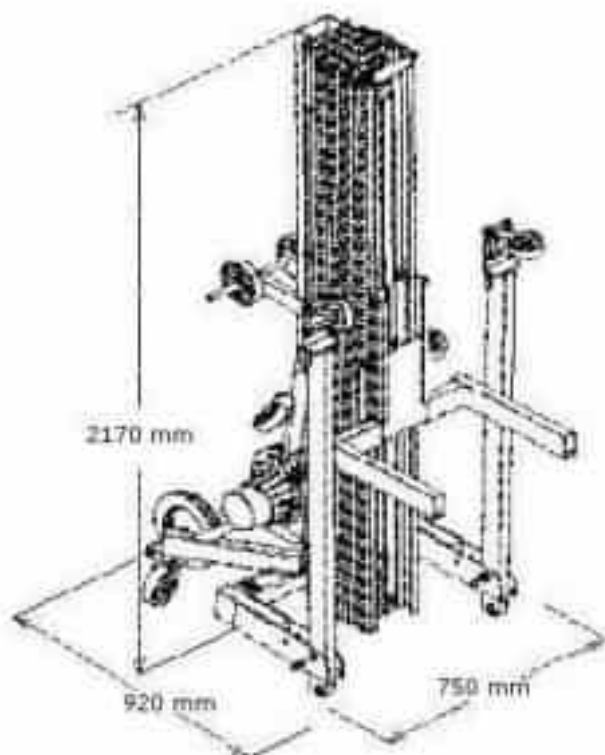
Lift Smart, lift Easy!
fabricant ISO 9001



Elévateur à fourche 300 kg

CS
ES

Hauteur de levée jusqu'à 8,7 m



KSF - CARGOLIFTER CS / ES		380	550	700	850
Capacité à 400 mm du mât	Kg	300			
Capacité à 700 mm du mât	kg	250	200	200	200
Levée (fourche basse)	m	3,3	4,98	6,60	8,10
Levée (fourche haute)	m	3,80	5,50	7,10	8,70
Dimensions - transport	mm	900 x 760			
Dimensions - travail	m	1,6 x 1,7	1,85 x 1,7	2,16 x 1,7	2,16 x 1,7
Hauteur de charge (fourche basse)	mm	170			
Hauteur de charge (fourche basse)	mm	580			
Poids ES - avec moteur électrique	Kg	176	198	219	240
Poids CS - avec treuil manuel	Kg	144	166	187	209

www.kemtech-ksf.com



KeM.Tech
CH - 1132



ksf.europe@gmail.com

Lift Smart, lift Easy!
fabricant ISO 9001