



Montagelift 300 kg

CS
ES

Lifthöhe bis 8,7 m Höhe

CS - mit manueller Winde

ES - mit Elektromotor 230 V



- Sehr robuste, langlebige Ausführung
- Geschweißte Stahlkonstruktion für härteste Einsatzbedingungen
- Einfacher Transport, da Beine hochgeklappt werden können
- Serienmäßig mit Sicherheitsfallbremse
- Geringe Transporthöhe, dadurch einfacher Raumwechsel
- Kabelaufroller aus Stahl
- Serienmäßig mit seitlich schwenkbaren Auslegern mit Lenkrollen (zusätzliche Sicherheit bei schwerer Last)
- Problemlos auf ein Fahrzeug zu verladen und zum Einsatzort zu transportieren
- Große Transporträder Ø 250 mm für leichte Manövrierfähigkeit auf unebenen Böden
- Die Mastsicherung verhindert ein Auseinanderrutschen der Masten beim liegenden Transport
- Austauschbare Lastaufnahmemittel
- Stützfüße mit Spindel, mit zwei Funktionen :
 - Not-Bremse
 - Heben der Füße erleichtern

Für CS - mit manueller Winde

- Winde mit automatischer Bremse

Für ES - mit Elektromotor 230 V 50/60 Hz

- Hebemotor mit einer Leistung von 1,1 kW
- 2-Stufen-Planetengetriebe
- Automatische Bremse bei Stromausfall
- Elektrischer Endschalter beim Heben

Für ES + CS

Automatischer Wechsel auf niedrige Geschwindigkeit auf der ersten Schiene



Stützfüße mit Spindel



Mastsicherung



Kabelschutz mit Kranöse

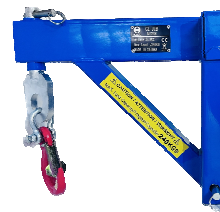


Transporträder Ø 250 mm

Zubehör



Rohraufnahme



Kranarm



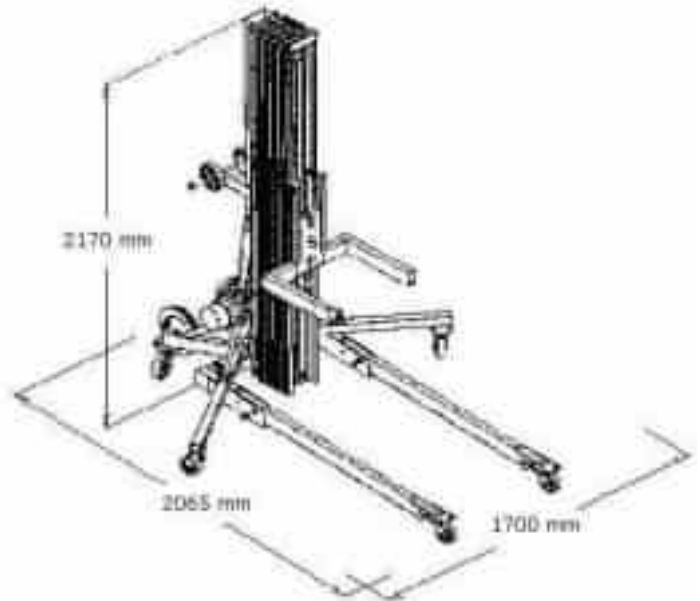
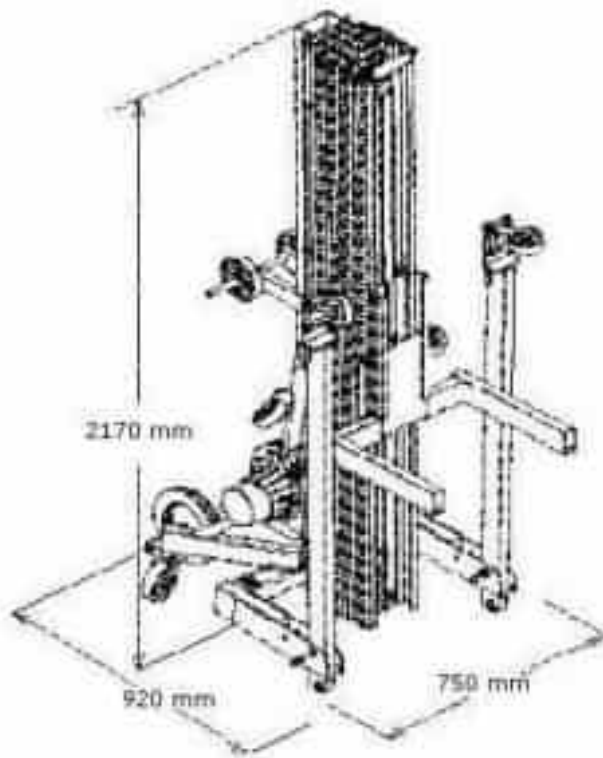
Schwenkkranausleger mit Lasthaken
verwandelt den Materiallift in einen Kran



Montagelift 300 kg

CS
ES

Lifthöhe bis 8,7 m Höhe



KSF - CARGOLIFTER CS / ES		380	550	700	850
Traglast 400 mm v. Mast	Kg	300			
Traglast 700 mm v. Mast	kg	250	200	200	200
Hebehöhe (Lastgabel unten)	m	3,3	4,98	6,60	8,10
Hebehöhe (Lastgabel oben)	m	3,80	5,50	7,10	8,70
Abmessungen - Transportmaße	mm	900 x 760			
Abmessungen - im Einsatz	m	1,6 x 1,7	1,85 x 1,7	2,16 x 1,7	2,16 x 1,7
Abmessungen der Lastgabel	mm	640 x 560			
Bau-/Ladehöhe (Lastgabel unten)	mm	170			
Bau-/Ladehöhe (Lastgabel oben)	mm	580			
Gewicht ES -	Kg	176	198	219	240
Gewicht CS	Kg	144	166	187	209



www.kemtech-ksf.com



KeM.Tech
CH - 1132

Für D .. T. +49 173 93 60 112 — Für CH .. +41 22 757 00 97
verkauf@ksf-europe.com — ksf.europe@gmail.com

Lift Smart, lift Easy!
Hersteller ISO 9001