

# Glaslift mit Handwinde - K -



## Traglast 250 kg bis 6 m Höhe Für Dach- und Fassadenverglasungen

Der Glaslift mit Handwinde - Modell K - wurde entwickelt um die Montage von Gläser für Dach und Fassaden zu erleichtern.

Der Glaslift Modell K mit Handwinde ist das kompakte, leichte Montagegerät. Er vereint 3 Geräte in 1: - Vertikalverglasung - Überkopfverglasung - Materiallift - bis zu einer Höhe von 6 m.

Er zeichnet sich beim Transport und im Einsatz durch extreme Handlichkeit aus, so dass die Elemente sicher und präzise eingepasst werden können.

Der Modell K-Lift ist schnell umrüstbar und mobil einsetzbar.

- **CE - TÜV - GS - BGV D8**

Hebehöhe 6 m

- Mit Schwenkkranausleger

### Hebegerät

- Spezielles Rast-Sicherungssystem
- Vier massive Ausleger für höchste Standsicherheit u. Gegengewichten
- Zwei Stützfüße mit Spindel zum ergonomischen Anpassen und Abstützen zum Nivellieren bei unebenem Boden
- Wasserwaage zur lotrechten Ausrichtung der Masten
- Transportrollen zum einfachen Transport des Lifts, davon 2 Bockrollen, 2 Lenkrollen

### Manuel Winde

- 1-Gang-Winde (TÜV-geprüft) für leichtes Anheben der Last mit 6 mm Stahlseil nach DIN 3060 und Automatisches Bremssystem

### Drei Sicherheitseinrichtungen

- Mast ausgestattet mit Sicherheitsfallbremse
- Manuel Winde mit Automatisches Bremssystem
- Spezielles Rast-Sicherungssystem

### Zubehöre

- Kranausleger 300 mm (mitgeliefert)
- Schwenkkranausleger
- Glasaufnahme für vertikales und horizontale Einsetzen - Traglast 240 kg
- Glasaufnahme für Glaseindeckung von Wintergärten, Dächern und Fassaden - Tragkraft 180 kg
- Lastgabel

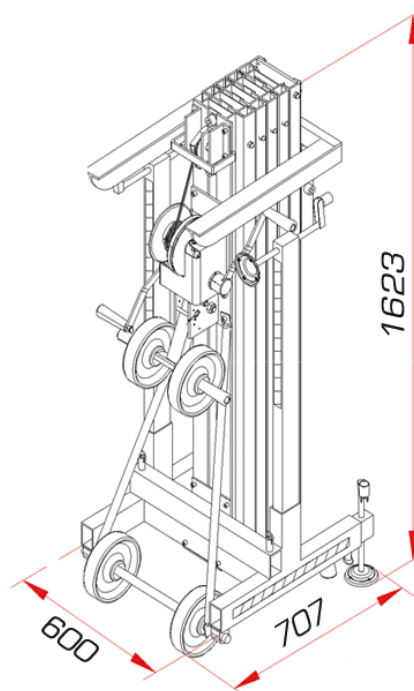
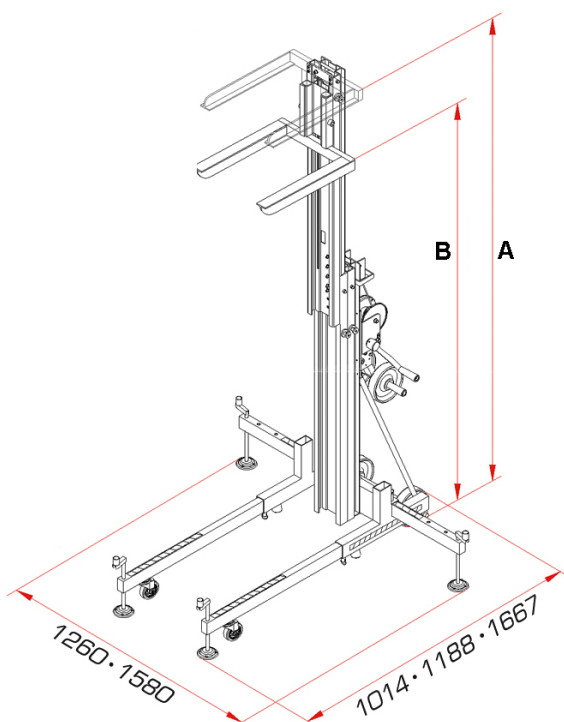
### Andere Modelle verfügbar

- UK - Traglast bis 350 kg - Höhe 8 m)
- GL - Traglast bis 250 kg - Höhe 8,7 m - Elektro od. Pneumatische Motor

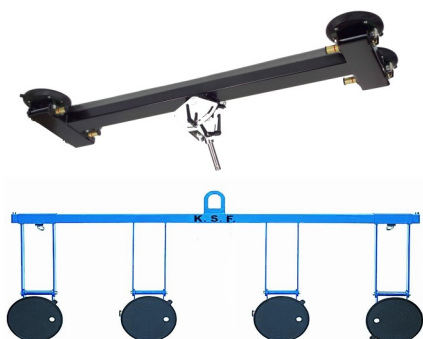
Glaslift		K 350	K 450	K 550
Hebehöhe (A)	m	3,86	4,93	6,00
Hebehöhe (B)	m	3,46	4,52	5,58
Traglast	Kg	300	300	250
Eigengewicht	Kg	120	135	150
Abmessungen / Transportmaße	mm	707 x 600 x 1623		
Ladehöhe (Lastgabel unten)	mm	190		
Min. Last	Kg	20		
Gegengewichten	Kg	120		



- Spezielles Rast-Sicherungssystem



Ausführung auch möglich (Option mit Lastgabel)



#### GL 4 V - Glasaufnahme mit 4 Handpumpen

- Für Glaseindeckung von Wintergärten, Dächern und Fassaden
- Tragkraft 180 kg
- Dreh-Knickgelenke mit enormer Beweglichkeit
- Außenabmessungen 454 x 1460 mm
- Gewicht 27 kg

#### GL - 4 H - Glasaufnahme mit 4 Handpumpen

- Für vertikales und horizontales Einsetzen
- Verstellbare Saugteller für großflächige Elemente
- Tragkraft 240 kg
- Außenabmessungen 537 x 1450 mm
- Gewicht 24 kg

**KEM.TECH**

Chemin Louis Hubert, 2 CH - 1213 Petit Lancy

Tel + 41 (0)79 937 09 97

Fax + 41 (0)22 545 75 39

kemtech@bluewin.ch