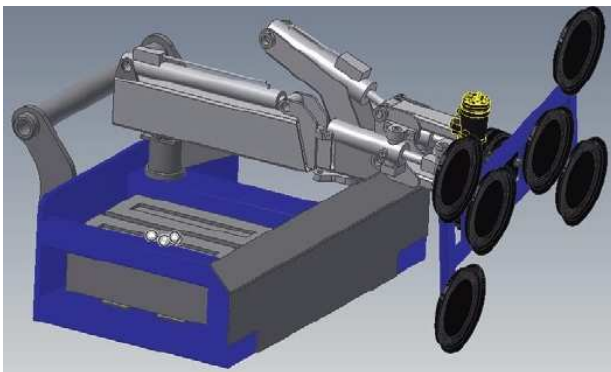


Capacité jusqu'à 600 kg



### HERMES 900 à commande radio

- unité autonome à mouvements hydrauliques qui transforme tout chariot de levage en robot de vitrage pour façade ou toiture.



- Capacité de charge 600 kg
- Fonctions par radio commande
- Rotation hydraulique à 360°
- Basculement hydraulique
- Avec 2 rallonges
- Deux circuits d'air indépendants suivant législation EN 13155
- Six ventouses, chacune de 150 K
- Alimentation d'air par batterie 12 V
- Encombrement (H x l x L) 1000 x 980 x 1500 mm
- Poids 550 kg