

**Traglast 180 kg**



- Dieser Glaslift ist klein und handy zur Ein-Mann Bedienung
- Schiebe – Fahrwerk mit 4 Räder und Bremse
- Kann auch durch schmale Passagen kommen, rotieren und Glas bis zu 90 Grad um seine eigene Achse drehen.
- Kann leicht auseinander genommen werden und lässt sich selbst in einem kleinen Lieferwagen transportieren.
- Ohne Werkzeuge kann das Gerät in Sekunden aufgestellt werden
- Manuel Seilwinde mit Automatische Bremse
- Handsauger Ø 250 mm
- Saugeinheit drehbar um 260°
- Saugeinheit drehbar um 90° nach links
- Haltegriff in Höhe verstellbar
- Reifen Ø 400 mm

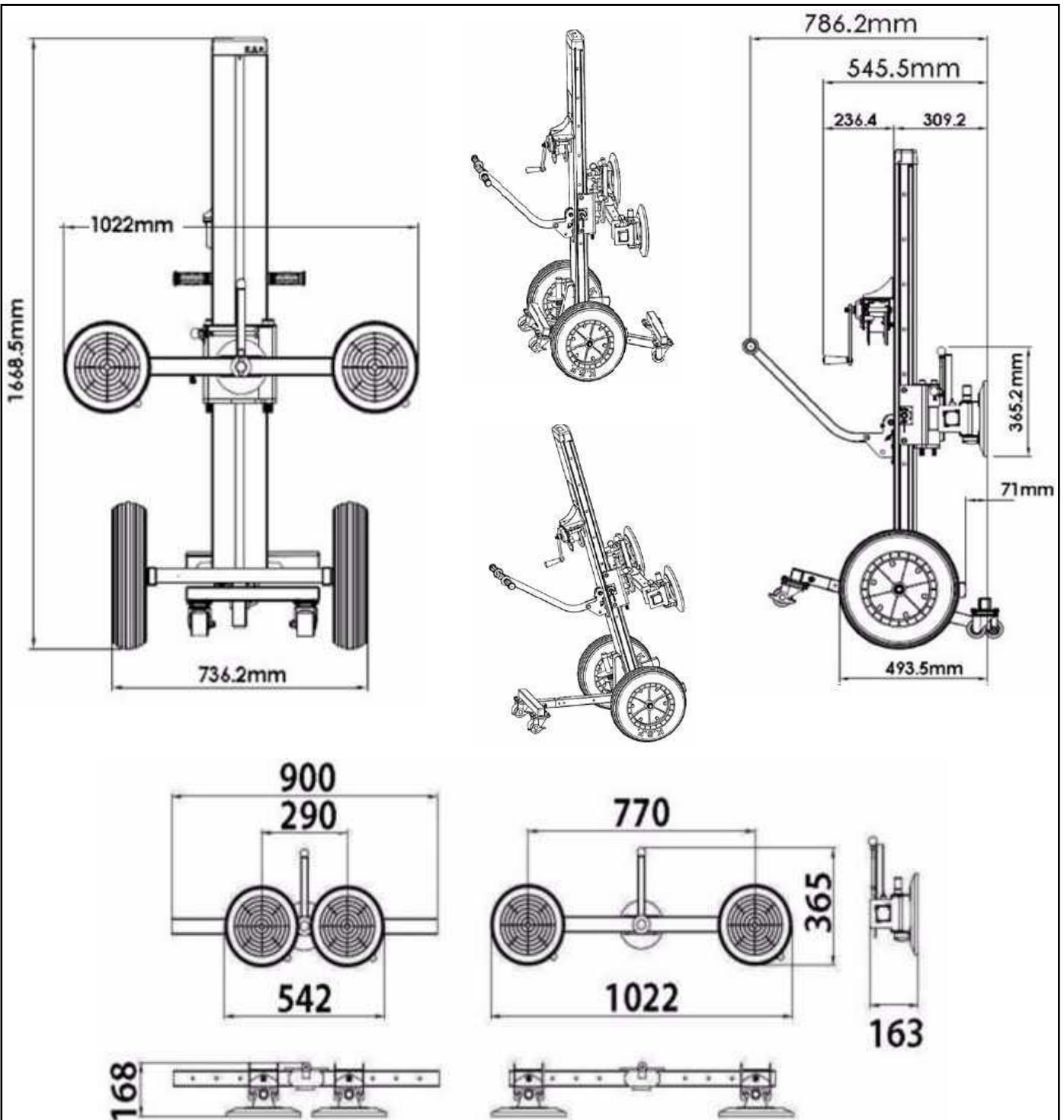


Schiebe – Fahrwerk  
mit 4 Räder und Bremse

### Zubehöre

- Traversenverschiebung auf 150 mm
- Elektro Sauganlage





Traglast	180 kg
Mast, Traglast	300 kg
Saugheber, Last pro Saugheber Durchmesser	2 St. 140 kg 250 mm

Hubhöhe	1400 mm
Dreht Platten / Gläser bis	2400 x 1500 mm
Gewicht	54 kg

