



**250 kg / 4,1 m**

**BD 400 ist der universelle elektrische Montagelift für schwere Last in Sicherheit.**

**Dank seiner Konstruktion es ist auch möglich, so nah wie möglich an eine Wand zu heben.**

**Universal Lift für Baustelle.**

**Klein und leicht für Transport  
Geringe Transporthöhe.**

**Unmittelbar einsetzbar.**

- Mast aus Aluminium (Teleskopmast)
- Ohne Werkzeuge kann das Gerät in Sekunden aufgestellt werden.
- Kann **direkt an der Wand** aufgebaut werden, Beine einstellbar für Wandmontage (mit Gegengewichten)
- Motor 230 V mit elektrische Fernbedienung mit **variabler Geschwindigkeit**.
- Not-Aus Taste, wenn gedrückt wird sofort das Heben / Senken unterbrochen.
- Handbetrieb möglich beim Stromausfall durch Akkuschauber (nicht geliefert).
- Automatische **Rutschkupplung**
- Einstellbare Ausleger

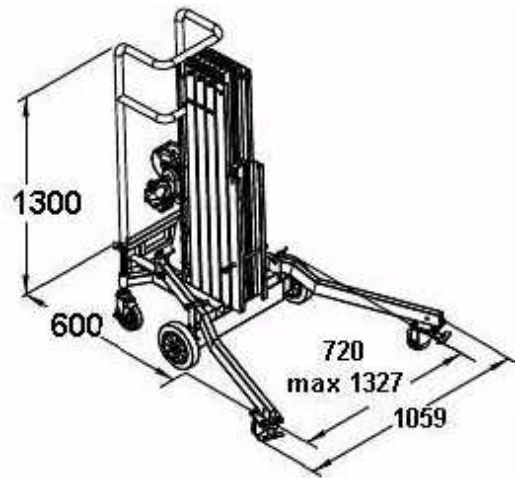
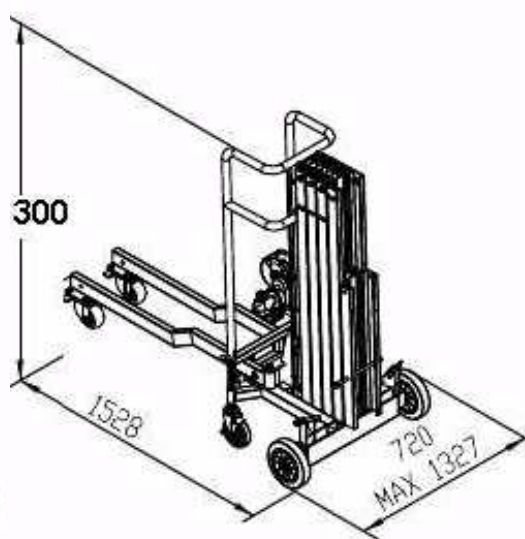
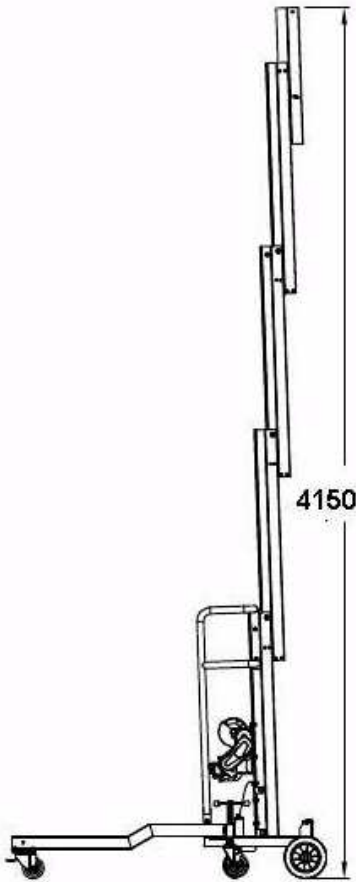


Traglast	Arbeitshöhe	Gewicht
250 kg	4,1 m	100 kg

**Grundversion mit :**

- Lastgagel
- Kranarm





## Zwei Möglichkeiten

- Füße vor den Mast
- Füße hinter den Mast für Wandarbeiten

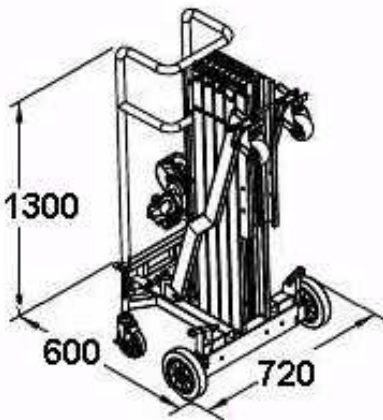
### Grundversion mit :

- Lastgabel
- Kranarm mit Lasthaken



### Für Wandarbeit

- 4 x Gegengewichten
- 1 x Lenker



### Optionales Zubehör

- Plattform
- Glastraverse G-LS 120 kg mit Dreh-Knick-Gelenk
- Glastraverse G-CM 120 kg mit Dreh-Knick-Gelenk für Dachfenster
- Glastraverse mit Verlängerungen 180 kg mit Dreh-Knick-Gelenk für vertikales und horizontales Heben der Glas-Elemente
- Glastraverse 250 kg für vertikales Heben der Glas-Elemente



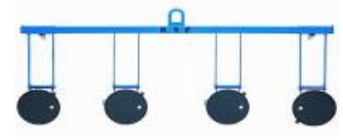
Plattform



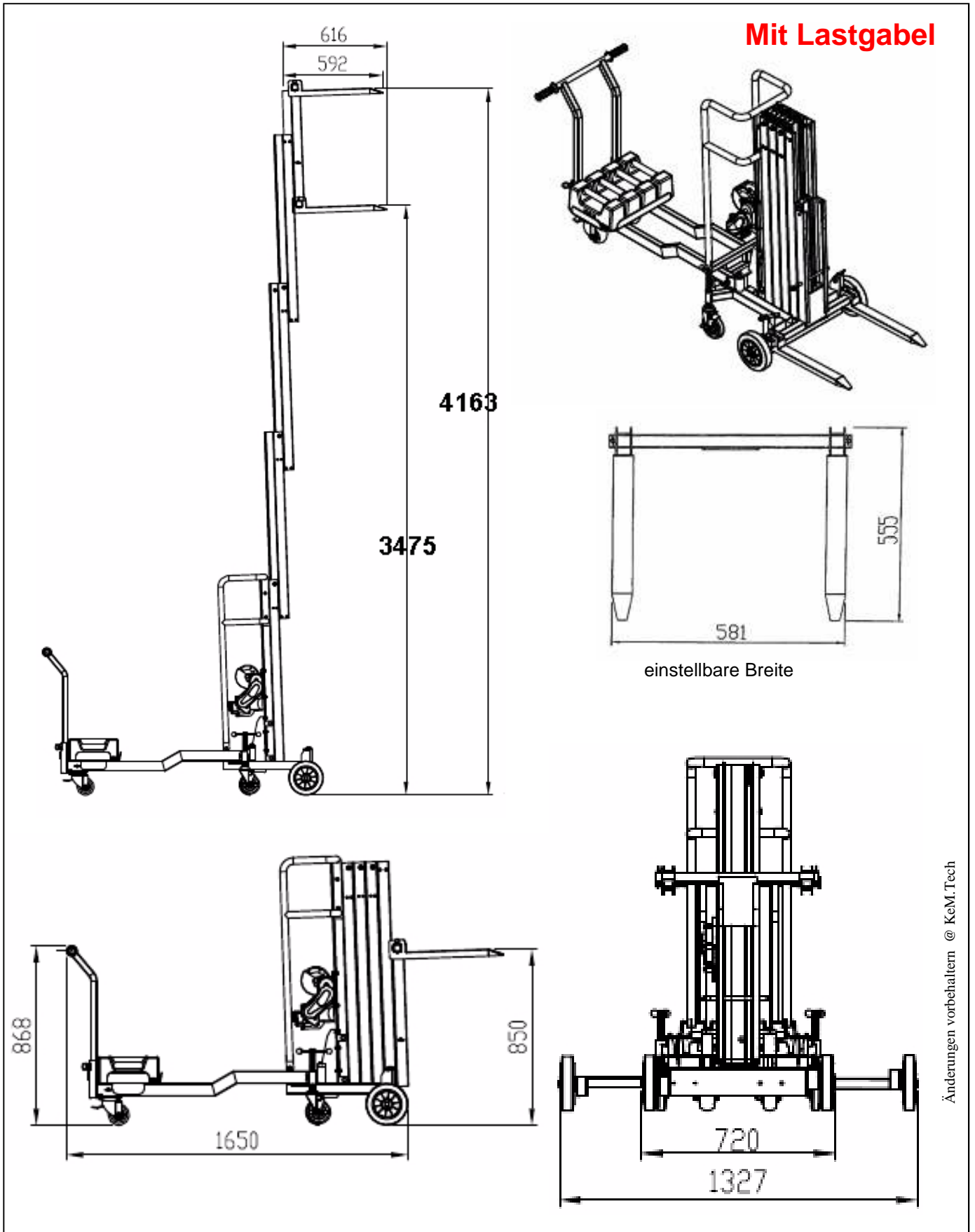
Glastraverse 180 kg



Glastraverse G-CM 120 kg

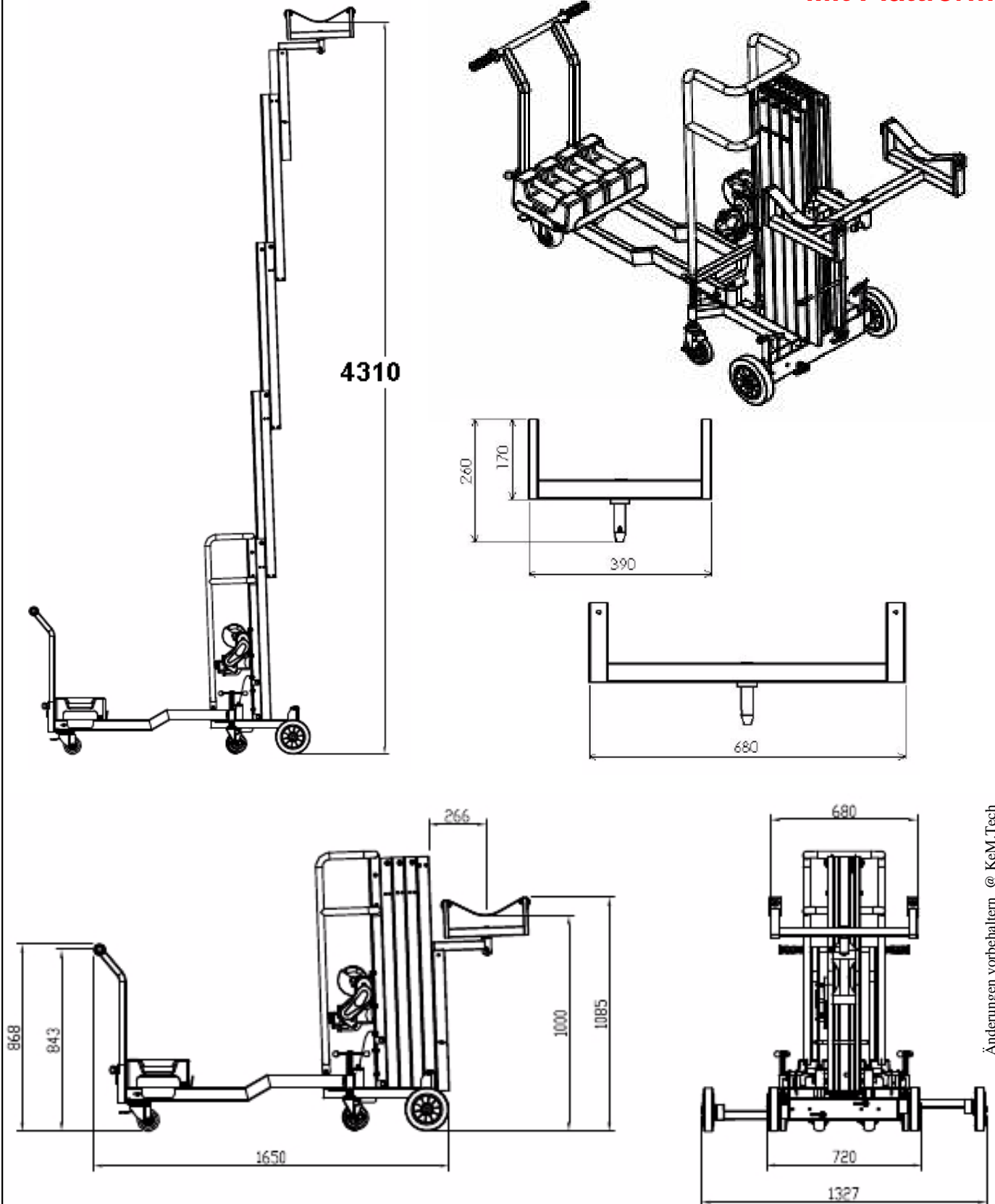


Glastraverse 250 kg



Änderungen vorbehalten © KeM.Tech

Mit Plattform



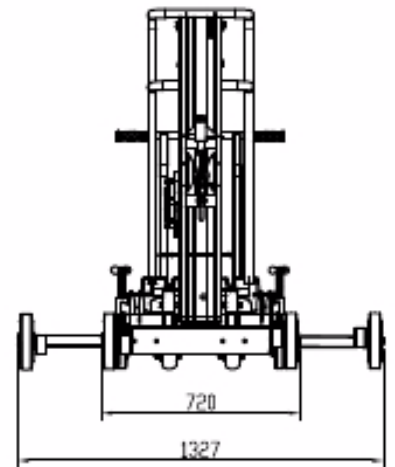
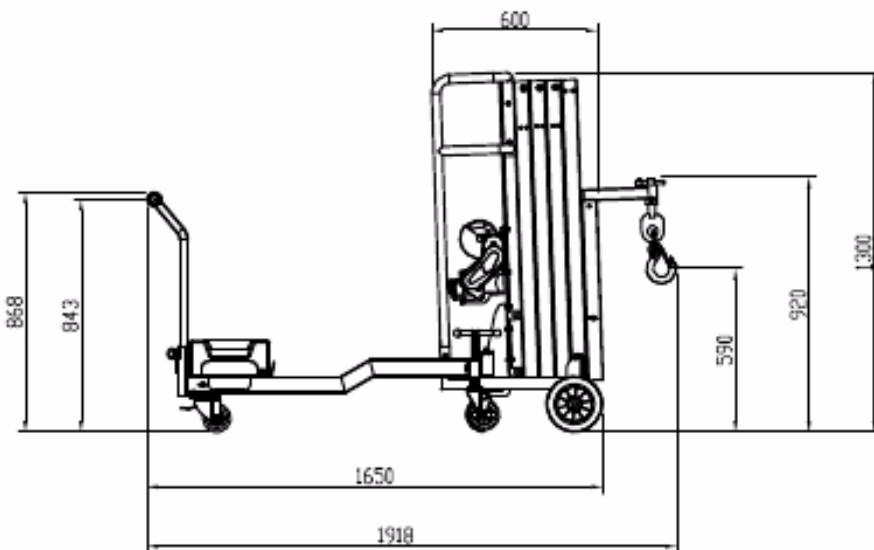
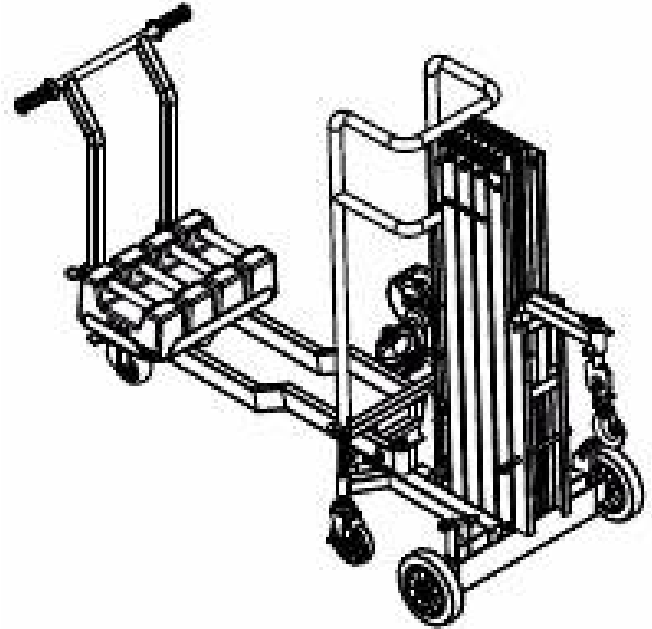
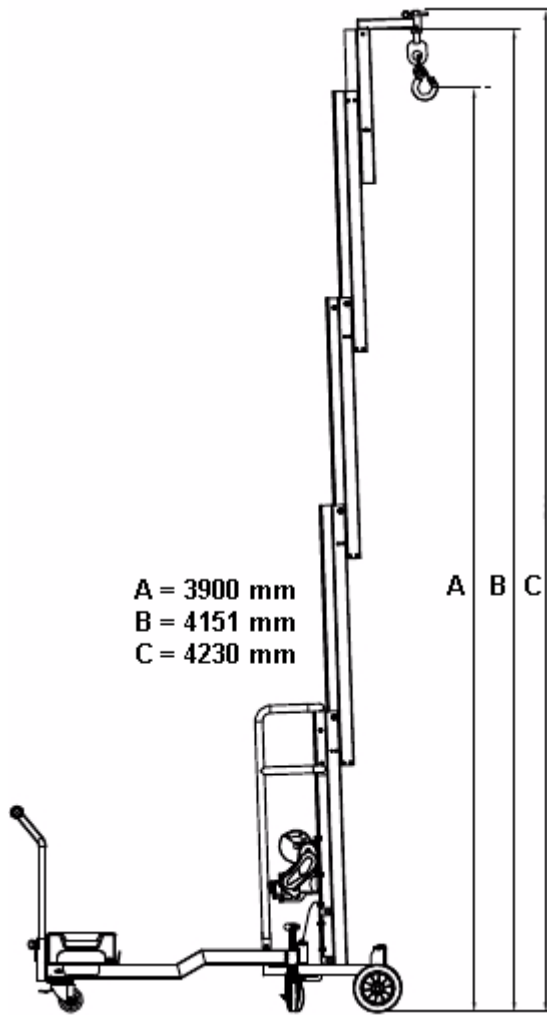
Abmessungen in mm

Änderungen vorbehalten @ KeM.Tech



# Tragbarer elektrischer Montagelift **BD 400**

Mit Kranarm



Abmessungen in mm

Änderungen vorbehalten © KeM.Tech



# Tragbarer elektrischer Montagelift


**BD 400**



**KeM.Tech**  
**KSF EUROPE**

[kfs.europe@gmail.com](mailto:kfs.europe@gmail.com)  
Für Deutschland ... [verkauf@kfs-europe.com](mailto:verkauf@kfs-europe.com)

[www.kfs-montagelift.com](http://www.kfs-montagelift.com)

 ISO 9001






# Tragbarer elektrischer Montagelift **BD 400**



**KeM.Tech**  
**KSF EUROPE**

[kfs.europe@gmail.com](mailto:kfs.europe@gmail.com)  
Für Deutschland ... [verkauf@kfs-europe.com](mailto:verkauf@kfs-europe.com)

[www.kfs-montagelift.com](http://www.kfs-montagelift.com)

 ISO 9001

