



Sollevatore manuel portatile

AL 330

130 kg / 3,3 m



Piccolo e portatile, si trasporta facilmente ed è subito pronto per l'uso in cantiere

Il Sollevatore indispensabile per tutte le installazioni, grazie ai diversi accessori che sono in dotazione oppure come optional

- Corpo in acciaio antitorsione
- Pulegge in acciaio
- Utilizzo immediatico in cantiere
- Argano manuale con freno automatico interno
- Facilmente trasportabile in qualsiasi veicolo
- Piedi con ruote Ø 100 mm, pivottanti e dotate di freno
- Piedi impugnatura di trasporto
- Dotato di quattro ruote per il trasporto, di cui due pivottanti



Argano con carter di protezione ingranaggi



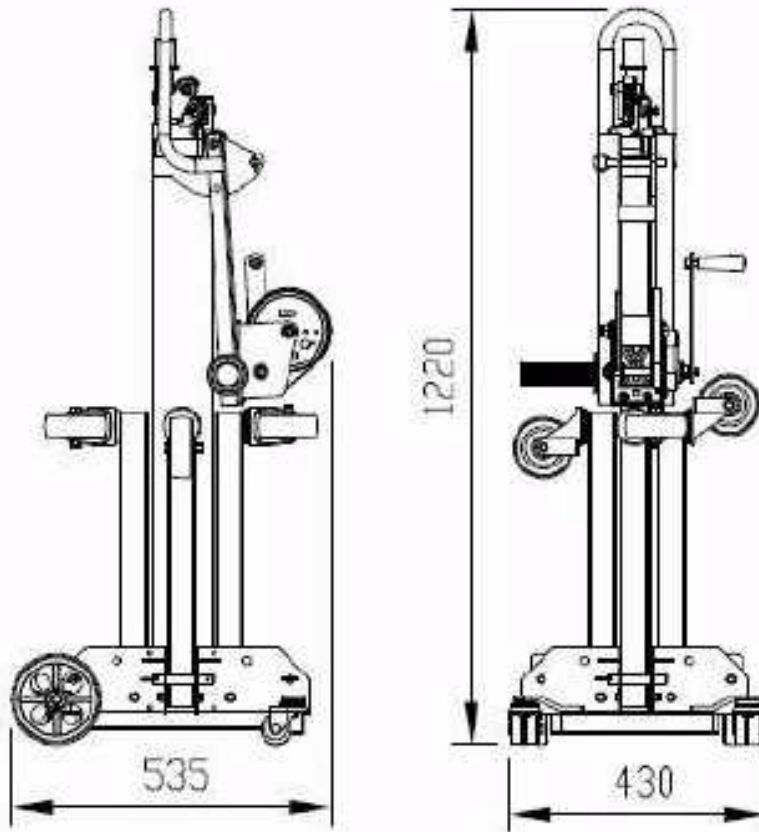
Movimento dotato di bronzine per lo scorrimento



Per la Vostra sicurezza Argano a distanza dal corpo macchina

	KSF	AL 330
Capacità		130 kg
Peso sollevatore		41 kg
Peso piattaforma		5,8 kg
Altezza di carica		3,3 m
Piattaforma		770 x 460 mm
cavo di acciaio		Ø 5 mm





	KSF	AL 330
Capacità		130 kg
Peso sollevatore		41 kg
Peso piattaforma		5,8 kg
Altezza di carica		3,3 m
Plattaforma		770 x 460 mm
Cavo di acciaio		Ø 5 mm

