



250 kg con ventose manuali
300 kg con ventose elettropneumatiche

Robot di smaltatura compatto e removibile per l'installazione di finestre, vetri pesanti. Per un facile trasporto in cantiere, è possibile assemblarlo in loco.

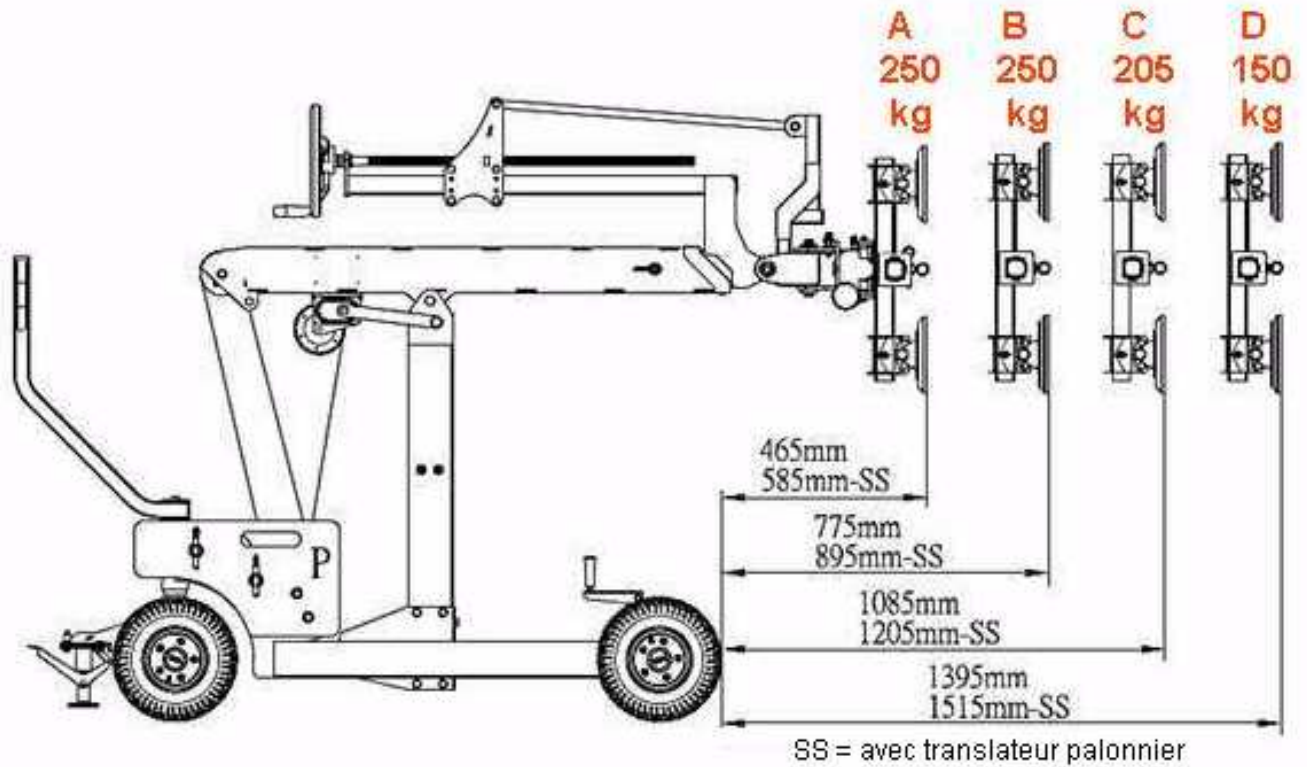
- Facilmente trasportabile (montato o smontato)
- Pneumatici ad aria per ogni terreno
- Asse anteriore regolabile in larghezza
- Braccio telescopico con 930 mm di escursione
- Rotazione supporto ventose di 360°
- Trasporto laterale del carico
- Azionamento a vite per l'inclinazione
- 4 Ventose manuali a pompa (portata 100 kg/cad)
- 12 contrappesi rimovibili
- Sistema di ancoraggio per il sollevamento al piano
- Traslatore orizzontale del supporto ventosa di 210 mm
- Gancio per un utilizzo da piccola gru di cantiere
- 300 kg con ventose elettro-pneumatiche



Articolazione specifica del braccio, per portare il carico direttamente a livello del suolo



EV 300 - 300 kg
 Sollevatore a ventosa
 La ventosa è alimentata da batterie incorporate

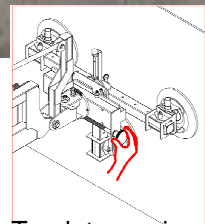


- Le dimensioni in mm sono fornite con l'opzione Traslatore orizzontale del supporto ventosa

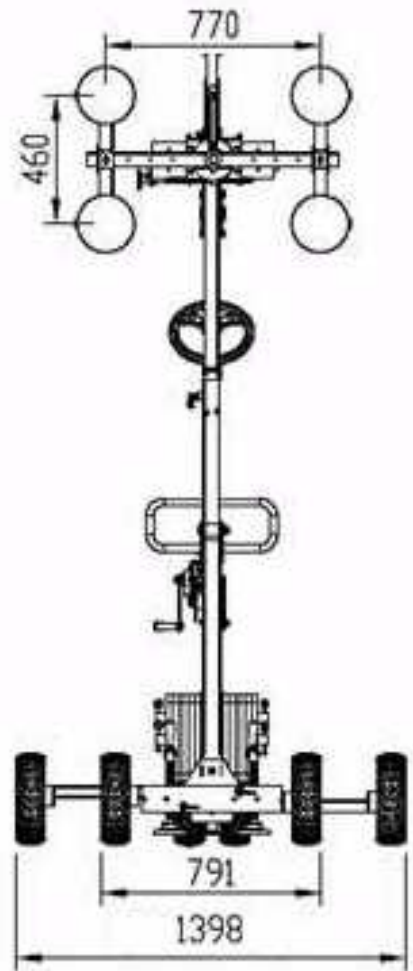
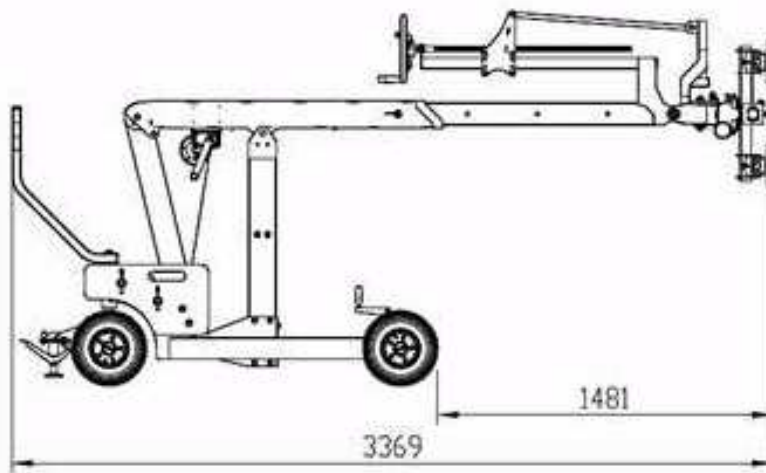
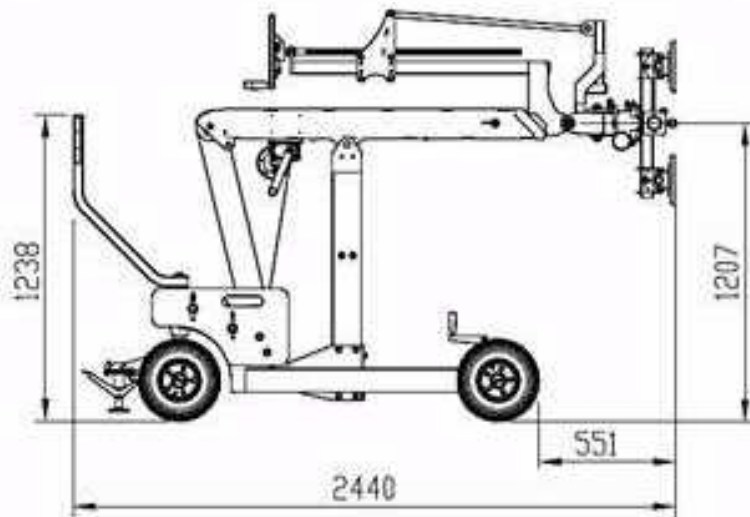
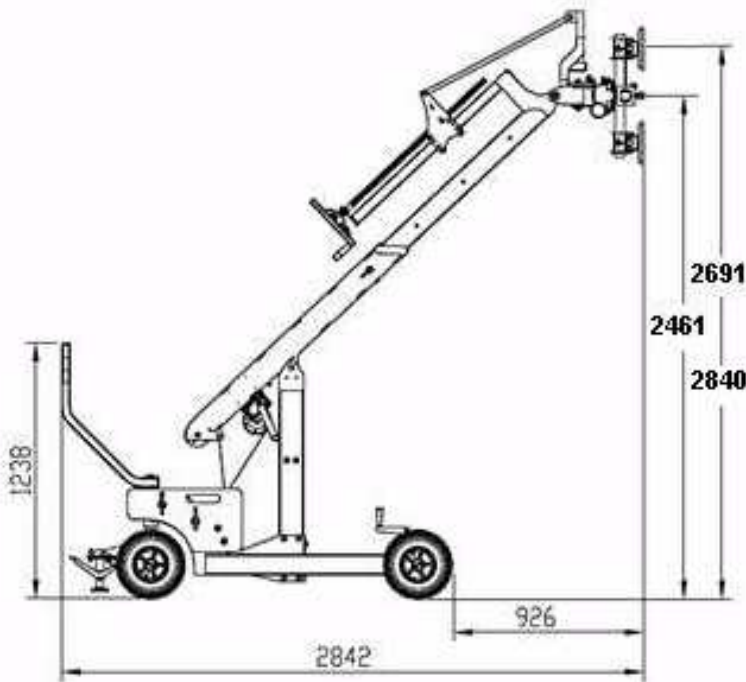


EV 300 - 300 kg

Sollevatore a ventosa
La ventosa è alimentata da batterie incorporate



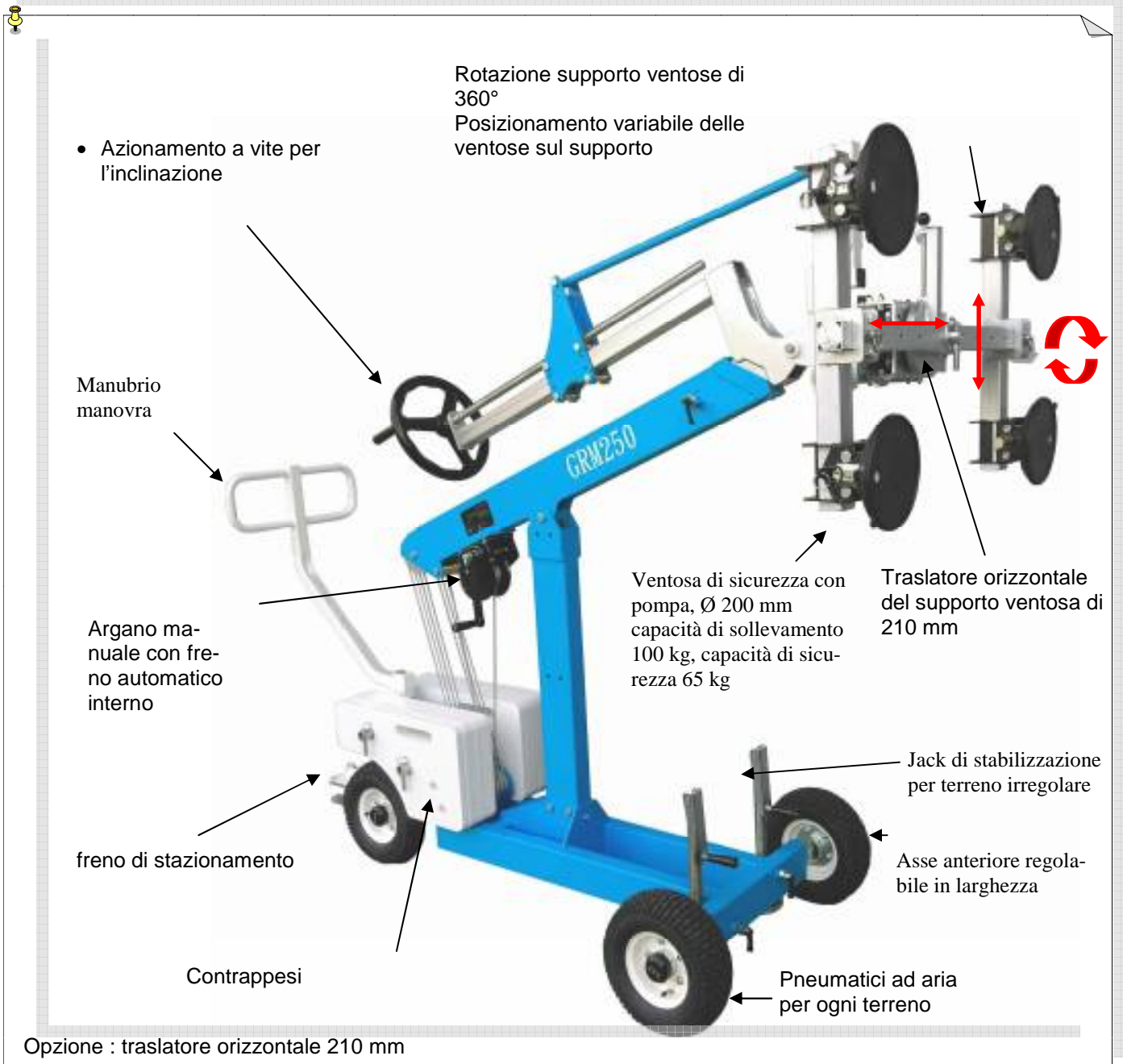
- Traslatore orizzontale del supporto ventosa di 210 mm



KSF	GRM 250
Portata	250 kg
Peso in ordine di utilizzo	461kg
Contrappesi numero peso	12 19 kg

- Le dimensioni in mm sono fornite con l'opzione Traslatore orizzontale del supporto ventosa

Senza questa opzione
Lunghezza da ridurre di 120 mm



EV 300

KSF	EV 300
Portata	300 kg
N. 4 piastre tonde, diametro	300 mm

Pompa del vuoto a corrente continua alimentata da batterie incorporate
Batteria ricaricabile ad alta capienza
Indicatore dello stato di batteria
Economizzatore per ridurre il consumo di energia
Due circuiti del vuoto indipendenti, ogni circuito con serbatoio del vuoto e valvola di non ritorno