



# Sollevatore elettrico portatile

CM  
CA  
BD

Portata fino a 250 kg - altezza di sollevamento fino a 4,9 m



CM 270



CM 340



CM 439



CM 520



CA 400 P



230 V (4 A)

Con i sollevatori portatili KSF solo una persona può trasportare il carico sollevare.



Piccolo e facile da usare trasporto e può essere utilizzato immediatamente



BD 400



- Il palo telescopico è in alluminio trattato ad alta temperatura per offrire la massima sicurezza di utilizzo. Affidabile e robusto, vi permette di lavorare in tutta tranquillità.
- è sempre pronto all'uso, non richiede assemblaggi e montaggi particolari : è sufficiente appoggiarlo a terra, aprire le gambe telescopiche, verificare che sia in bolla grazie all'apposito lettore situato in cima al palo di base, e alloggiarci sopra la piattaforma.
- è già pronte all'uso. Una volta posizionato, azionate il CM con il comodo joystick, con regolatore di velocità e invertitore per la salita e la discesa, tutto con una mano sola e a portata di indice.
- è dotato di pulsante di arresto d'emergenza, ben visibile e facilmente raggiungibile e di blocco automatico in caso di carico eccessivo.
- può inoltre :
  - essere manovrato manualmente con l'apposita manovella in dotazione (in caso di mancanza di corrente)
  - essere montato su ruote per un più rapido spostamento da un locale all'altro
  - essere montato in appoggio a un muro (caso frequente nel montaggio delle tende da sole) grazie alla quarta gamba regolabile e ripiegabile separatamente dalle altre.
- Ingombra meno di qualsiasi scala pieghevole e si trasporta più facilmente.



CM - CA - BD

KSF	Altezza base	Altezza max	Portata max	peso (*)	Dimensioni Chiuso
CM-270	880 mm	2,6 m	120 kg	14 kg	150 x 150 mm
CM-340	970 mm	3,3 m	130 kg / 3,0 m 120 kg / 3,3 m	21 kg	300 x 250 mm
CM-439	1150 mm	4,3 m	130 kg / 3,0 m 120 kg / 4,0 m 90 kg / 4,3 m	26 kg	300 x 250 mm
CM-520	1120 mm	4,9 m	140 kg / 3,0 m 130 kg / 4,0 m 90 kg / 4,9 m	38 kg	380 x 380 mm
CA 400 P	990 mm	4 m	150 kg	66 kg	550 x 650 mm
BD 400	50 mm (1)	4,1 m (2) 4,3 m (3)	250 kg	100 kg	600 x 720 mm

(\*) = senza piattaforma .450 x 750 mm 1 = con forca di carico sottostante  
2 = con forca di carico in alto 3 = con piattaforma



# Sollevatore elettrico portatile

CM  
CA  
BD

## Dettagli tecnici



**Piattaforma** rotante  
360° con bloccaggio  
Multiposizioni



**controllo sensibile**



**Interruttore di arresto di emergenza**  
Può farlo immediatamente  
in caso di pericolo  
essere premuto

**Utilizzo manuale**  
Con manovella in dotazione

### CM 340 - CM 439 - CM 520

4 gambe telescopiche regolabili individualmente per una posizione stabile su superfici irregolari pavimenti o scale. Design speciale dei piedi per stare in Piedi Contro un muro (brevettato)

Grazie alle loro dimensioni ridotte, gli ascensori sono facili da trasportare e caricare nel veicolo nessuno spazio di archiviazione inutile sprecato.

### CM 270

150 x 150 x 880 mm

### CM 520

380 x 380 x 1100 mm

### CA 400 P

547 x 655 x 948 mm

### BD 400

600 x 720 x 1300 mm

### CM 340

300 x 300 x 1000 mm

### CM 439

300 x 250 x 1150 mm



CM 340

CM 520

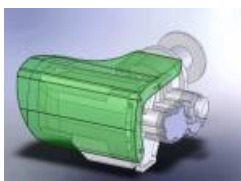


CA 400 P



BD 400

## Opzioni



**Copertura del motore**  
per CM  
(Norma per CA 400)



**Set di ruote**  
Per CM 340

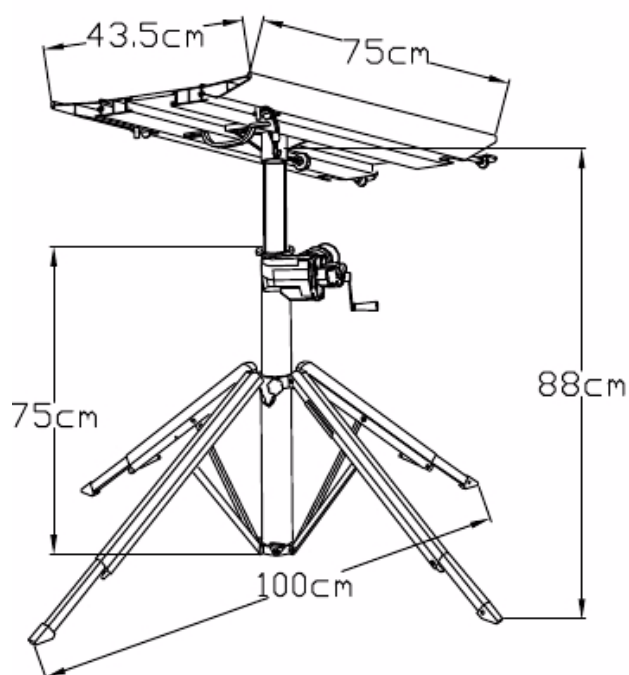
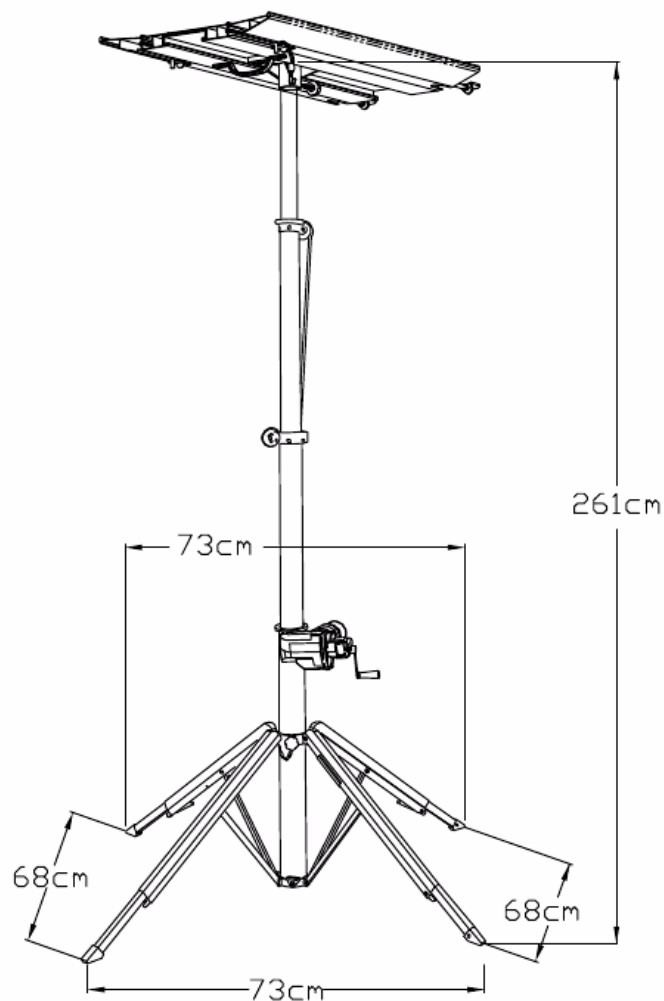


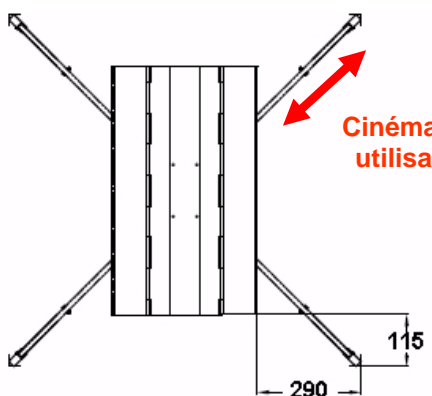
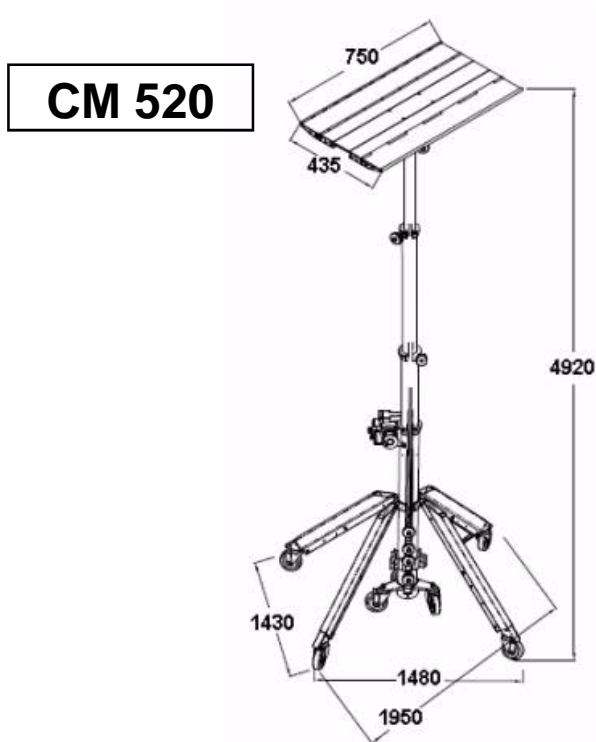
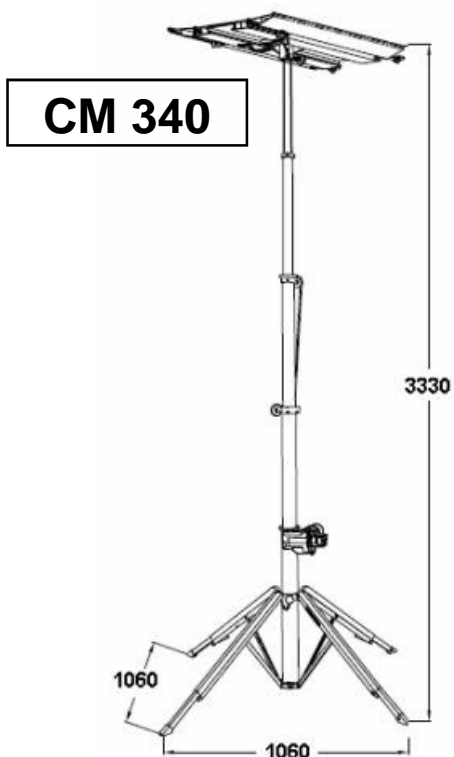
**Radiocomando**  
2 velocità



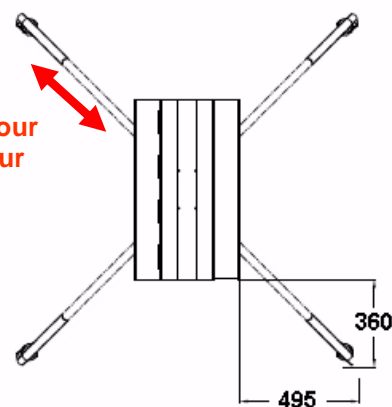
**Aspirazione del tubo e**  
Estensioni della piattaforma  
2x380 mm

## CM 270

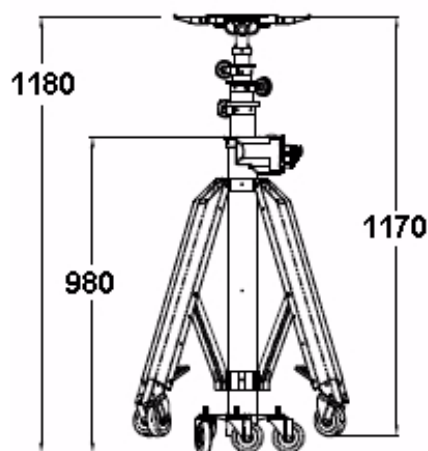
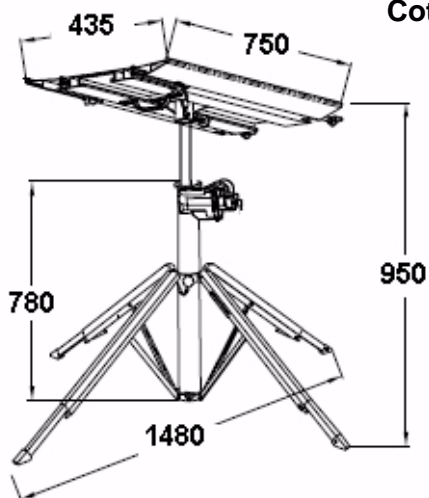




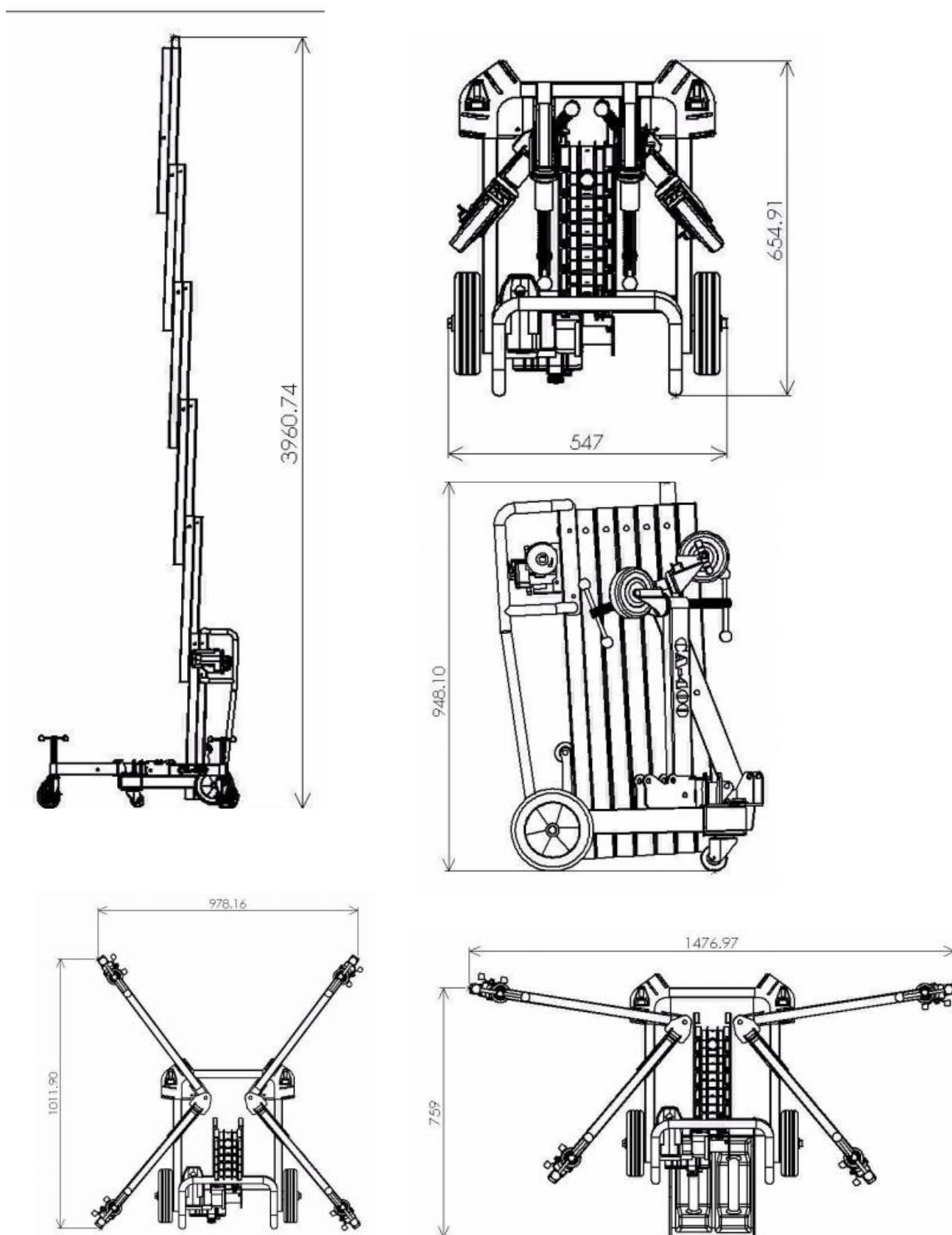
Cinématique spéciale pour utilisation contre un mur



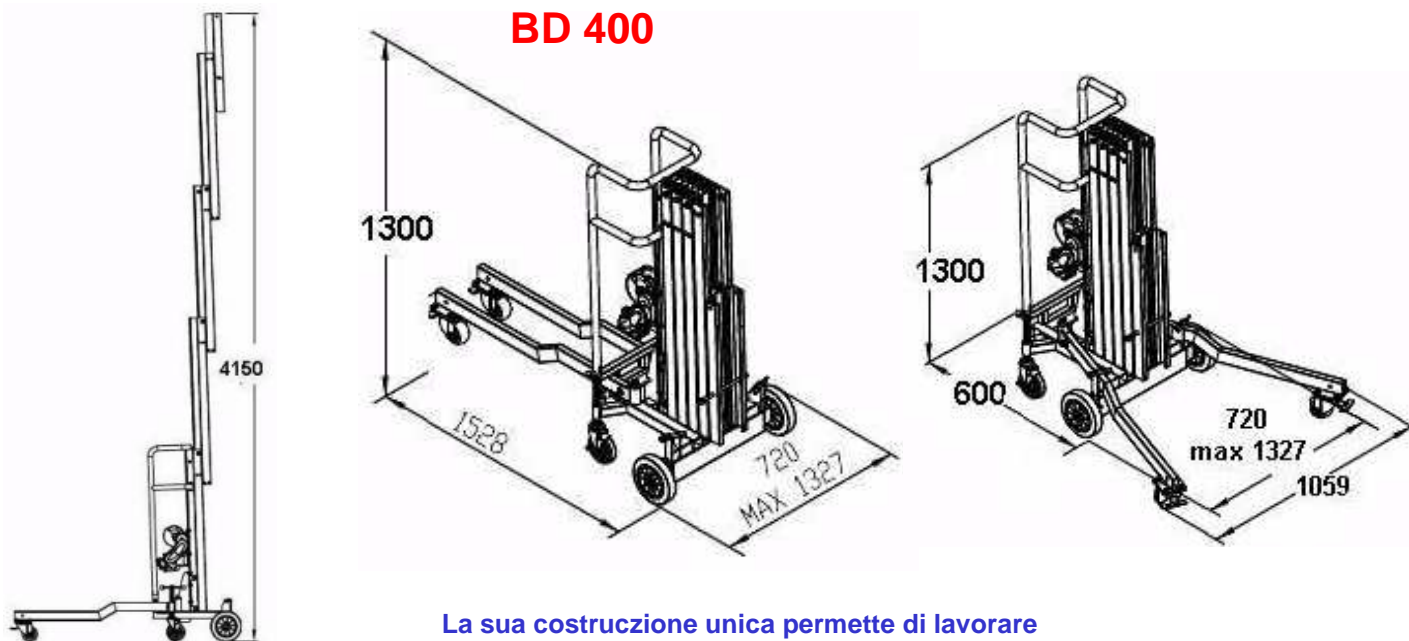
Cotes en mm



## CA 400 P



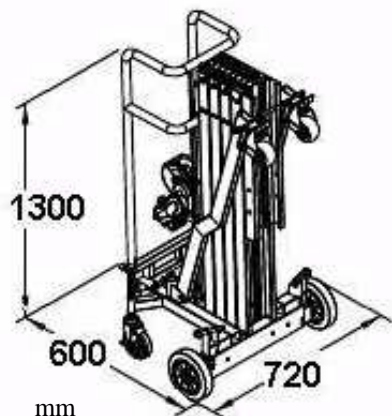
## BD 400



La sua costruzione unica permette di lavorare a ridosso di una parete o vetrate semplicemente ribaltando i due supporti anteriori

### consegnato con :

- forcella regolabile in larghezza,
- gancio con forchetta



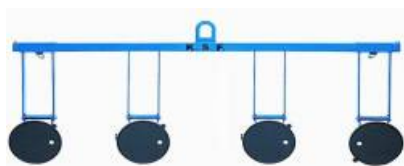
### Accessori disponibile



**supporto** per tende o carichi cilindrici tipo serrande e/o tapparelle



CA 500 - 180 kg



GL 4V - 240 kg

### Ventosa manuali

- **G-CM - 120 kg**  
per il montaggio di fenestre da tetto
- **G-LS - 120 kg**  
per il montaggio di vetri in copertura di verande e giardini d'inverno
- **CA 500 - 180 kg**  
Per il montaggio dei vetri in facciata o copertura
- **GL 2V - 120 kg**  
a 2 coppe posizione mobile
- **GL 4V - 240 kg**  
a 4 coppe posizione regolabile e mobile



G-CM - 120 kg



Ventosa per finestrini di autobus e camion