

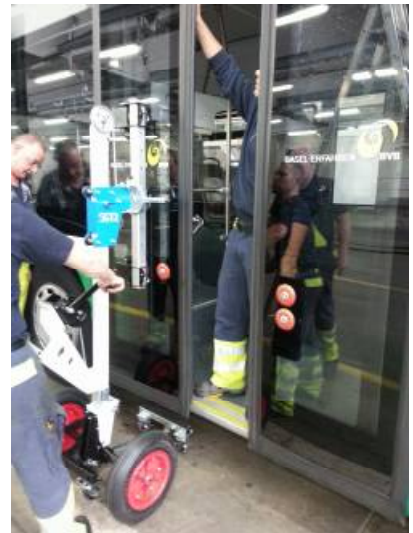


# Sollevatore per posa vetri

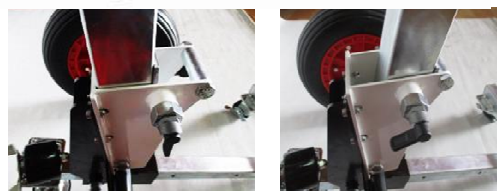
S-GT 2

**Portata massima 120 kg / fino a 1,5 mt di altezza**

- Utilizzabile in cantiere in pochi secondi
- Struttura robusta e compatta
- Supporto traslante alla base con 3 ruote per i lavori in facciata
- Ruote adatte a tutti i tipi di terreno con Ø 300 mm
- Trasporto laterale del vetro
- Rotazione del supporto ventose di 360°
- Posizionamento variabile delle ventose sul supporto
- Argano manuale con freno automatico
- Bloccaggio di sicurezza del gruppo ventose in salita e in discesa posto sul montante
- Ventose manuali Ø 200 mm con indicatore di pressione di sicurezza



Argano manuale con freno



Inclinazione di 15°



supporto per lavoro orizzontale  
(per porta scorrevole in vetro)

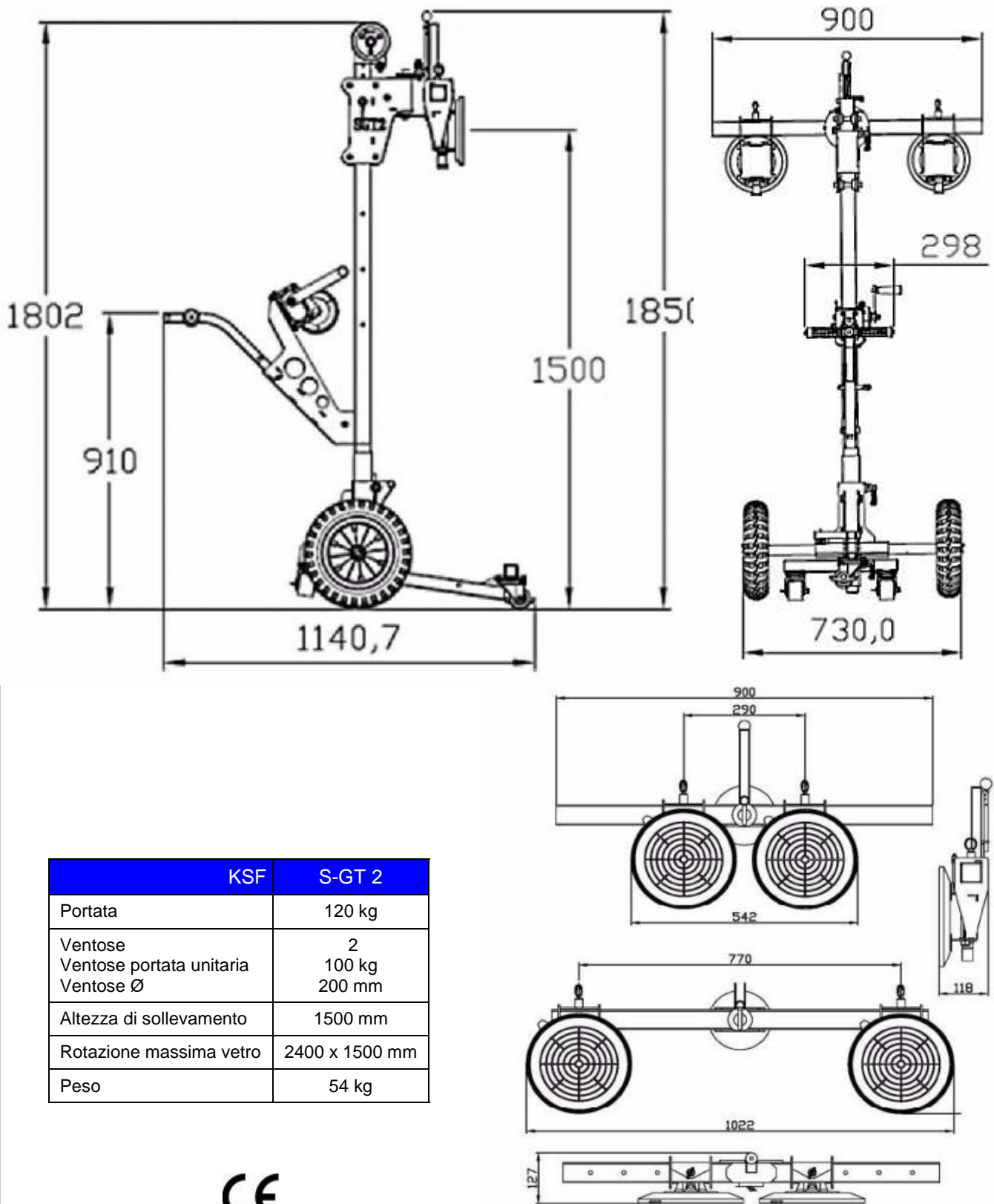
## Accessori



ventose a batteria KSF



traslatore timone oltre 15 cm



KSF	S-GT 2
Portata	120 kg
Ventose	2
Ventose portata unitaria	100 kg
Ventose Ø	200 mm
Altezza di sollevamento	1500 mm
Rotazione massima vetro	2400 x 1500 mm
Peso	54 kg

CE