

**Portata massima 180 kg / fino a 1,4 mt di altezza**

- Utilizzabile in cantiere in pochi secondi
- Struttura robusta e compatta
- Supporto traslante alla base con 4 ruote per i lavori in facciata
- Ruote adatte a tutti i tipi di terreno con Ø 400 mm
- Trasporto laterale del vetro
- Rotazione del supporto ventose di 360°
- Posizionamento variabile delle ventose sul supporto
- Argano manuale con freno automatico
- Bloccaggio di sicurezza del gruppo ventose in salita e in discesa posto sul montante
- Ventose manuali Ø 250 mm con indicatore di pressione di sicurezza
- Freno di stazionamento



Argano manuale con freno



freno di stazionamento



Supporto traslante a 4 ruote

### Accessori



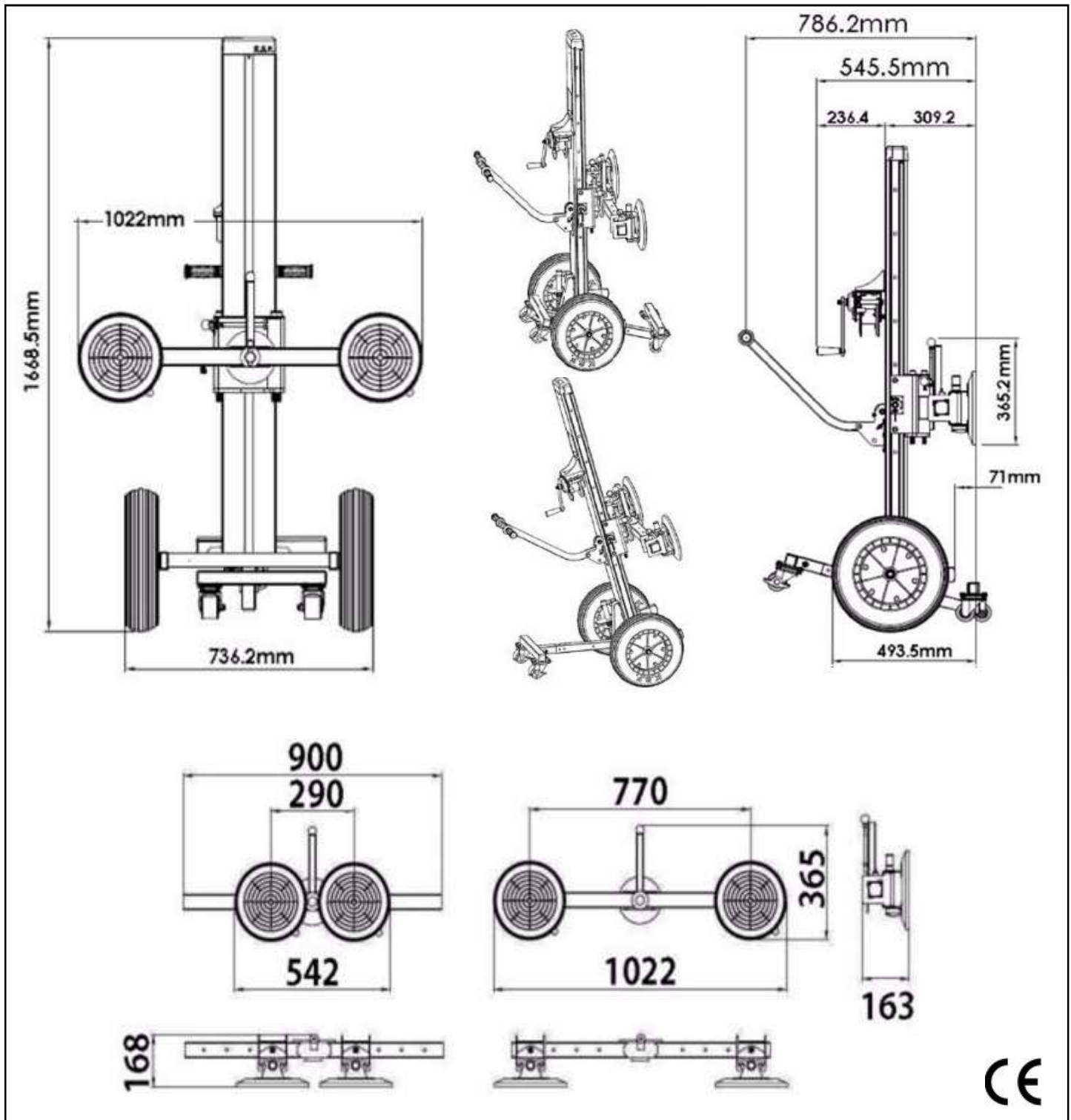
ventose a batteria KSF



traslatore timone oltre 15 cm



Contrappeso



Portata	180 kg
Ventose portata unitaria	140 kg
Ventose Ø	250 mm

Altezza di sollevamento	1400 mm
Rotazione massima vetro	2400 x 1500 mm
Peso	54 kg