



Sollevatore elettrico per vetri

BD 400

250 kg / 4,1 m



BD 400 è un sollevatore elettrico portatile estremamente versatile, ideale per la posa e il sollevamento dei carichi in estrema sicurezza come scale in vetro, parapetti, vetrale su facciate o finestre di grandi dimensioni.

La sua costruzione unica permette di lavorare a ridosso di una parete o vetrata semplicemente ribaltando i due supporti anteriori

KSF	Portata max.	Peso
BD 400	250 kg	100 kg

- Modalità di trasporto richiudibile per spostamenti e transiti in comodità
- Corpo macchina antitorsione in alluminio acciaio
- Motore 230 V Ionofase con variatore e riduttore di velocità, che permette il posizionamento perfetto
- Possibilità di utilizzo manuale in caso di mancanza temporanea di energia elettrica mediante manovra di soccorso.
- Contrappesi per lavori in facciata al fine di lavorare con maggiore stabilità e precisione
- Sistema di sicurezza avanzato: il limitatore di coppia automatico arresta il funzionamento della macchina nell'eventualità di un sovraccarico
- Con interasse regolabile funa maggior stabilità (720 mm / 1327 mm)
- Bloccaggio degli sfili per il trasporto
- Versione base con : forcella regolabile in larghezza, gancio con forchetta

- Tanti accessori extra disponibili per una massima personalizzazione in cantiere

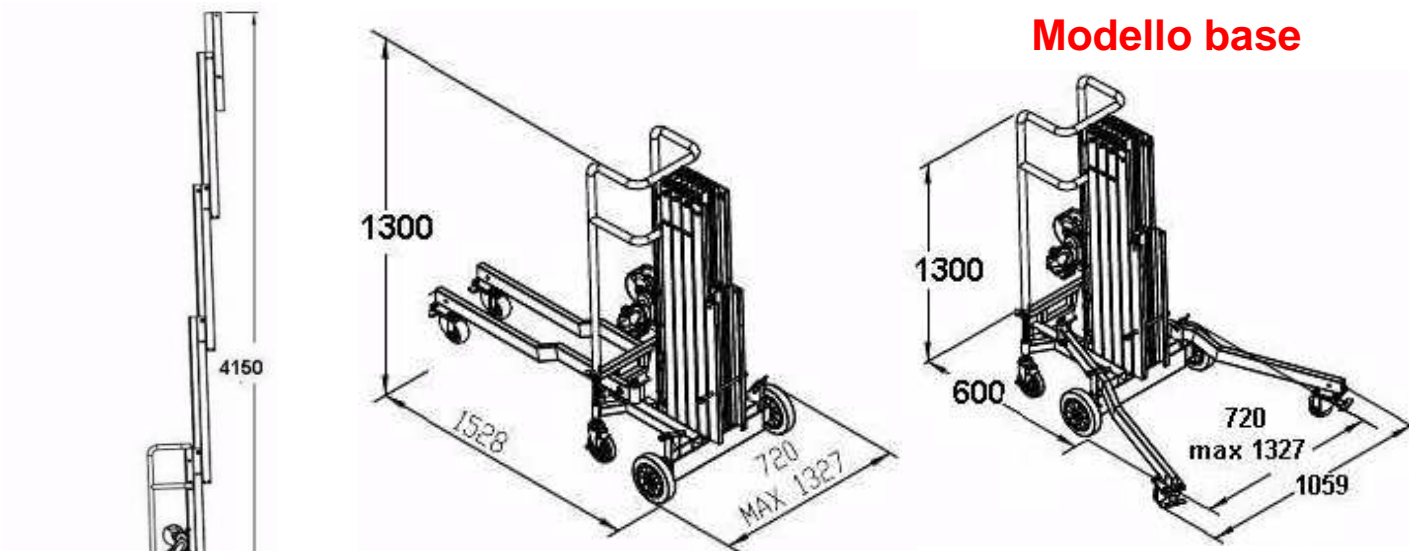


Accessori disponibile

Radio controllo industriale



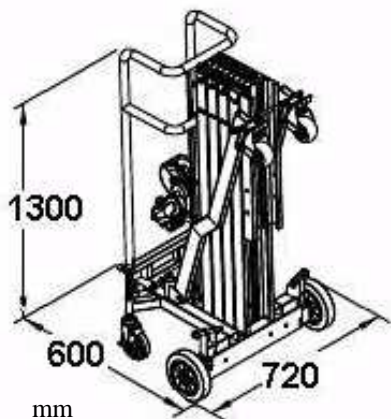
Modello base



La sua costruzione unica permette di lavorare a ridosso di una parete o vetrate semplicemente ribaltando i due supporti anteriori

con :

- forcella regolabile in larghezza,
- gancio con forchetta



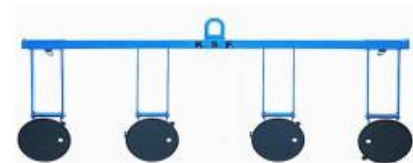
Accessori disponibile



supporto per tende o carichi cilindrici tipo serrande e/o tapparelle



CA 500 - 180 kg



GL 4V - 240 kg

KSF - Ventosa manuali

- G-CM - 120 kg per il montaggio di finestre da tetto
- G-LS - 120 kg per il montaggio di vetri in copertura di verande e giardini d'inverno
- CA 500 - 180 kg Per il montaggio dei vetri in facciata o copertura
- GL 2V - 120 kg a 2 coppe posizione mobile
- GL 4V - 240 kg a 4 coppe posizione regolabile e mobile



G-CM - 120 kg

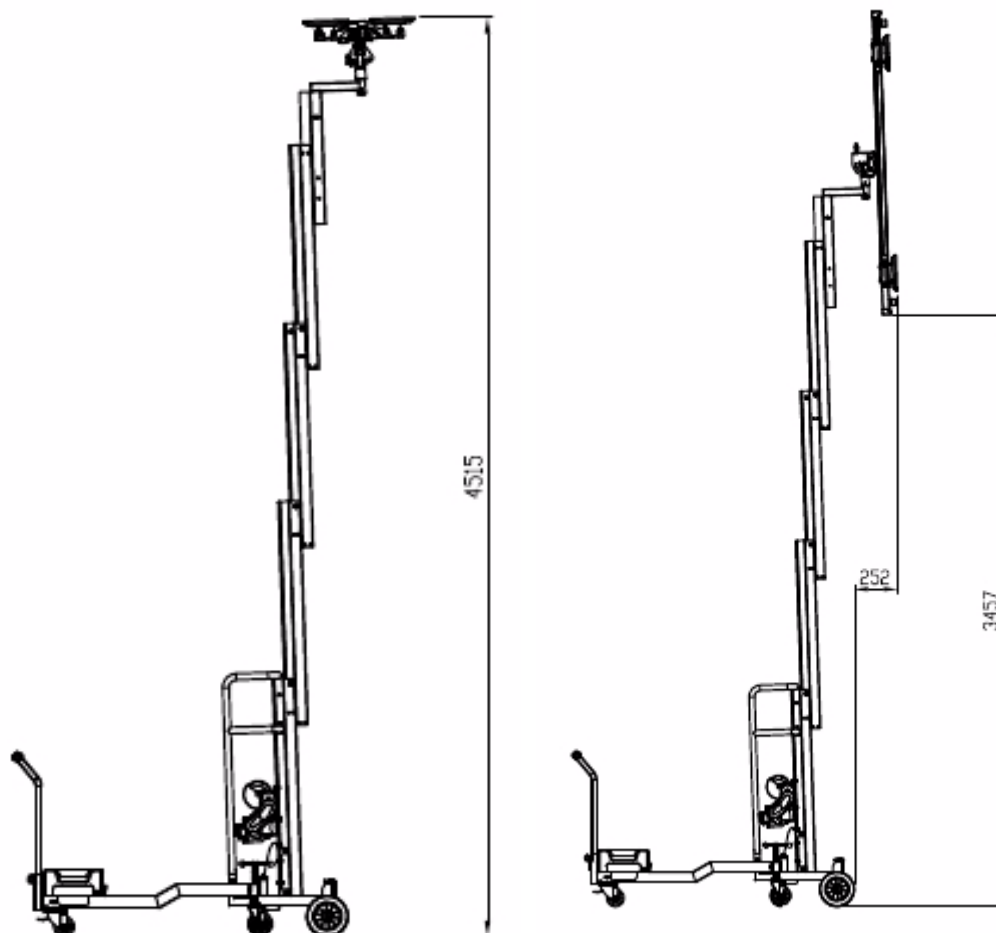


GL 2V - 120 kg



Sollevatore elettrico per vetri

BD 400



Con ventosa ca 500 - 180 kg

